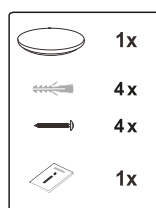


## EN Instruction manual for LED light panels WO728 and WO729

Dear customer, thank you for purchasing our product. For its safe and full functioning, please read these instructions carefully and adhere to them to avoid product misuse or damage. Please prevent unauthorized use of this appliance and always observe all rules for using electric appliances. Keep these instructions for future reference. The installation must be performed by qualified personnel only.

	WO728	WO729
<b>Power/Příkon/Príkon</b>	18W	32W
<b>Dimension/Rozměry/Rozmery (mm)</b>	330 x 330 x 70	380 x 380 x 70
<b>IP protection/Krytí/Krytie</b>	IP20	IP20

### Packaging content: Obsah balení: Obsah balenia:



## CZ Návod k použití světelných panelů Solight WO728 a WO729

Vážený zákazníku, děkujeme za zakoupení našeho výrobku. Pozorně si přečtěte následující pokyny a dodržujte je, aby vám sloužil bezpečně a k plné spokojenosti. Předědte tak jeho nesprávnému použití či poškození. Zabraňte neodborné manipulaci s tímto přístrojem a vždy dodržujte zásady používání elektrospotřebičů. Návod k použití pečlivě uschovejte. Montáž může provádět pouze kvalifikovaný pracovník s kvalifikací dle vyhlášky č. 50/1978 Sb. v platném znění, minimálně pracovník znalý dle § 5 vyhlášky č. 50/1978 Sb., v platném znění.

LED osvětlení disponuje zabudovanou elektronikou umožňující stmívání obyčejným vypínačem.

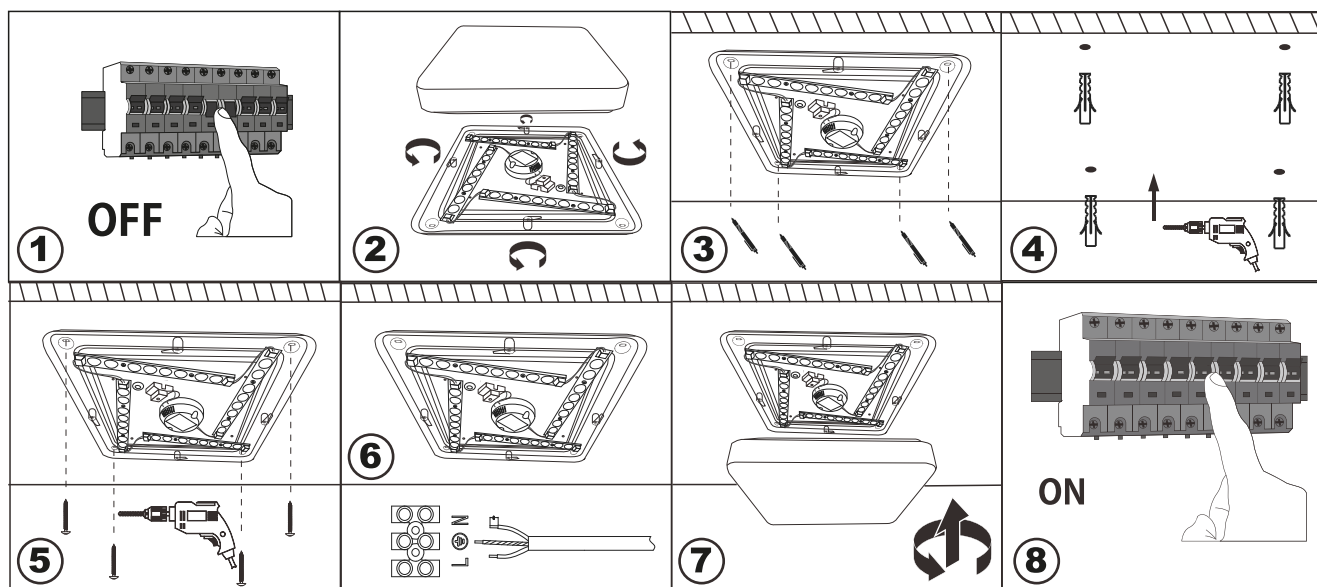
Jedním stiskem vypínače žárovka svítí na 100% výkonu. Dvěma rychlými stisky žárovka svítí na 50% výkonu. Třemi rychlými stisky žárovka svítí na 10% výkonu. Necháte-li mezi jednotlivými stisky vypínače prodlevu cca 2sec. osvětlení bude fungovat bez stmívací funkce, tedy v režimu 0 a 100%.

## SK Návod na použitie svetelných panelov Solight WO728 a WO729

Vážený zákazník, ďakujeme za zakúpenie nášho výrobku. Pozorne si prečítajte nasledujúce pokyny a dodržujte ich, aby vám slúžil bezpečne a k plnej spokojnosti. Predídete tak jeho nesprávnemu používaniu či poškodeniu. Zabraňte neodbornej manipulácii s týmto prístrojom a vždy dodržujte zásady používania elektrospotrebičov. Návod k používaniu dobre uschovajte. Montáž môže vykonávať len kvalifikovaný pracovník.

LED osvetlenie disponuje zabudovanou elektronikou umožňujúce stmievanie obyčajným vypínačom.

Jedným stlačením vypínača osvetlenie svieti na 100% výkonu. Dvoma rýchlymi stlačeniami osvetlenie svieti na 50% výkonu. Troma rýchlymi stlačeniami osvetlenie svieti na 10% výkonu. Ak necháte medzi jednotlivými stlačeniami vypínača oneskorenie cca 2sek. osvetlenie bude fungovať bez stmievacia funkcie, teda v režime 0 a 100%



**CZ**

1. Vypněte přívod elektrické energie
2. Otevřete světelný panel
3. Pomocí zadní desky vyznačte tři otvory pro vyvrtání
4. Vyvrtejte otvory a vložte do nich hmoždinky
5. Přišroubujte zadní desku
6. Připojte přívodní kabel do svorkovnice
7. Zavřete světelný panel
8. Zapněte přívod elektrické energie

**SK**

1. Vypnite prívod elektrickej energie
2. Otvorte svetelný panel
3. Pomocou zadnej dosky vyznačte tri otvory pre vyvrtanie
4. Vyvrtajte otvory a vložte do nich hmoždinky
5. Priskrutkujte zadnú dosku
6. Pripojte prívodný kábel do svorkovnice
7. Zatvorte svetelný panel
8. Zapnite prívod elektrickej energie

